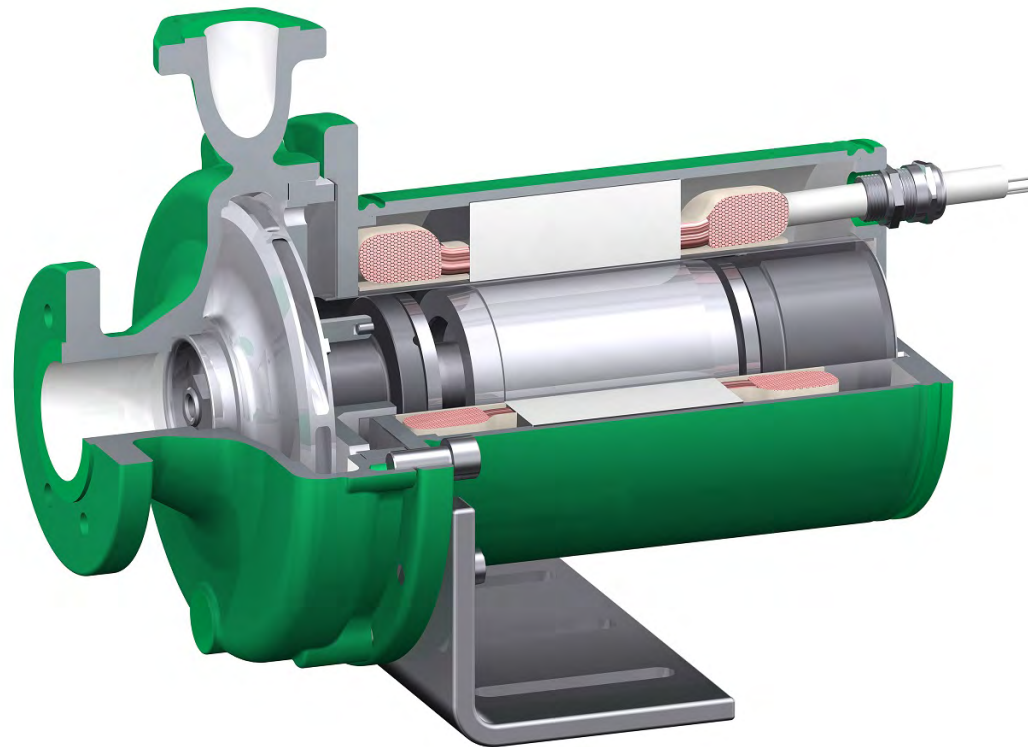


BAUREIHEN INFORMATION  
SPALTROHRMOTORPUMPE TYP LC

# BAHN / ENERGIE



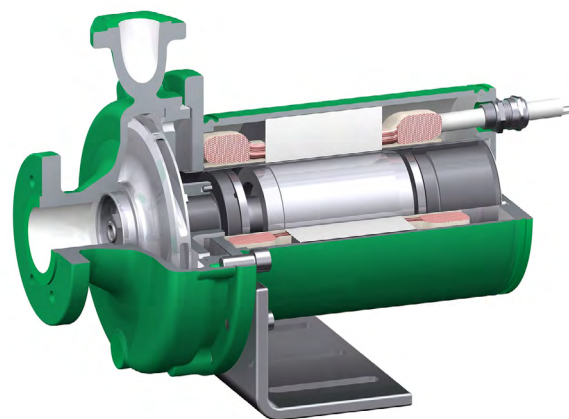
**ZART®**

*simply best balance*

## Inhaltsverzeichnis

Allgemeine Informationen .....	3
Standard .....	4
Funktion LC .....	4
Funktionsprinzip .....	5
Lagerung .....	5
Kennfelder .....	6
2950 rpm 50 Hz .....	6
3500 rpm 60 Hz .....	7
Vorteile .....	8
Technische Daten .....	10

Dokumentation und Prüfungen .....	11
Sammelmaße .....	12
LC32-125 Kabel .....	12
LC32-160 Kabel .....	13
Baukasten .....	14
Optionen .....	14
Individuelle Anpassungen .....	15
Kontakt .....	16



## Inhaltsverzeichnis

Allgemeine Informationen
Standard
Funktionsprinzip
Kennfelder
Vorteile
Technische Daten
Dokumentation und Prüfungen
Sammelmaße
Baukasten
Individuelle Anpassungen
Kontakt



## Informationen

### Einsatzgebiete / Anwendungen

Zur Kühlung von Umrichtern für Anwendungen unter anderem im Schienenverkehr und Windkraftanlagen mit hoher Lebensdauer und Gewichtsvorteilen.

### Meist verwendetes Fördermittel

Hauptsächlich wird als Fördermedium ein Wasser-Glykol Gemisch eingesetzt, jedoch können auch alternative nicht-explosive Fördermittel verwendet werden.

### Richtlinien

Die Baureihe LC wurde nach der Norm CLC/TS 50537-3 für Bahnanwendungen designed. Dies spiegelt sich unter anderem in einem optimalen Korrosionsschutz und höchstem Brandschutz nach EN 45545-2 wieder.

### Bauart / Ausführung

Horizontale, wellendichtungslose Spiralgehäusepumpen in Prozessbauweise mit vollkommen geschlossenem Spaltrahmotor, einstufig, einflutig. Die Anschlussmaße des Gehäuses entsprechen SAE 2" nach ISO 6162-1.

### Antrieb

Das Spaltrohr, eine unserer Kernkompetenzen, wird im Fließ-Pressverfahren hergestellt und ist als Edelstahllegierung ein wesentlicher Bestandteil des hocheffizienten Spaltrahmotors. Der flüssigkeitsgefüllte Spaltrahmotor beschleunigt innerhalb Sekunden auf Betriebsdrehzahl und arbeitet aufgrund der hydrodynamischen Gleitlager im Dauerbetrieb verschleiß- und wartungsfrei. Der Spaltrahmotor ist geräusch- und vibrationsarm und bietet doppelte Sicherheit gegen Leckage.

Standard:	bewährte, schnell lieferbare Standardprodukte	
Baukasten:	flexibler Baukasten mit eingeschränkten Wahloptionen	
Individuell:	Separate Anpassungen nach Ihrem Kundenwunsch	

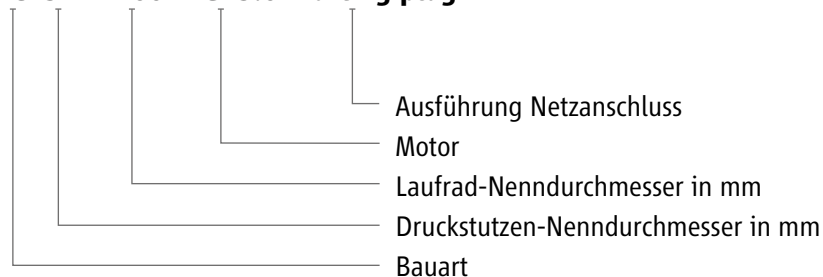
### Betriebskennzahlen

	LC32-125	LC32-160
Fördermenge [Q]:	bis 15,9 m <sup>3</sup> /h bis 266 l/min	bis 19,2 m <sup>3</sup> /h bis 320 l/min
Förderhöhe [H]:	bis 25 m	bis 38 m
Motorleistung:	1,8 kW (optional 1,0 kW)	3,0 kW
Nennndruck:	10 bar	10 bar
Betriebstemperatur [t]:	-40°C bis +80°C	-40°C bis +80°C

(Erweitertes Leistungsraster auf Anfrage verfügbar)

### Pumpen- und Hydraulikbezeichnungen

#### LC 32 – 160 AGX3.0 Harting plug



Inhaltsverzeichnis

Allgemeine Informationen

Standard

Funktionsprinzip

Kennfelder

Vorteile

Technische Daten

Dokumentation und Prüfungen

Sammelmaße

Baukasten

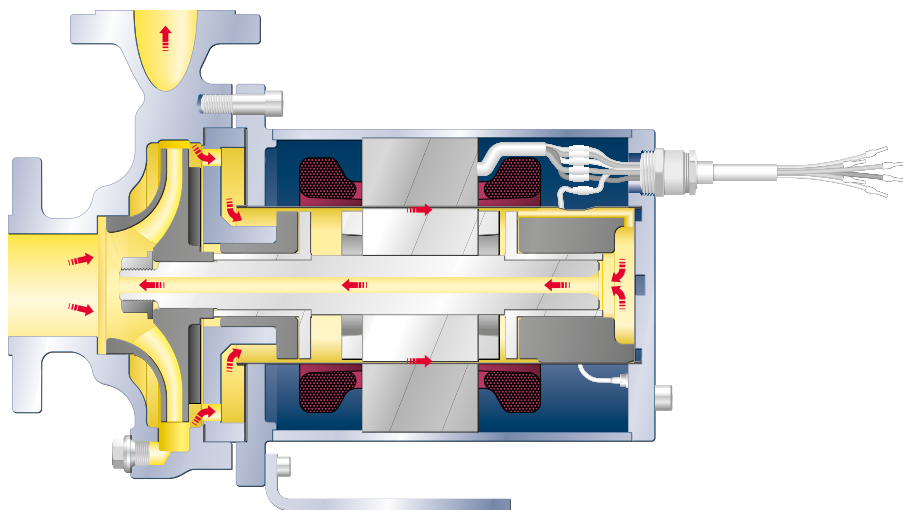
Individuelle Anpassungen

Kontakt

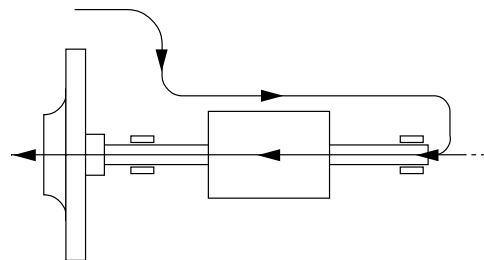


## Funktion LC

Der Teilstrom zur Kühlung des Motors und Schmierung der Gleitlager wird an der Peripherie des Laufrades abgezweigt und nach Durchströmen des Motors wieder durch die Hohlwelle auf die Saugseite des Laufrades zurückgeführt. Diese Ausführung ist geeignet zur Förderung unkritischer Flüssigkeiten mit niedrigem Dampfdruck.



Teilstromrückführung zur Saugseite



[Inhaltsverzeichnis](#)

[Allgemeine Informationen](#)

**Standard**

[Funktionsprinzip](#)

[Kennfelder](#)

[Vorteile](#)

[Technische Daten](#)

[Dokumentation und Prüfungen](#)

[Sammelmaße](#)

[Baukasten](#)

[Individuelle Anpassungen](#)

[Kontakt](#)

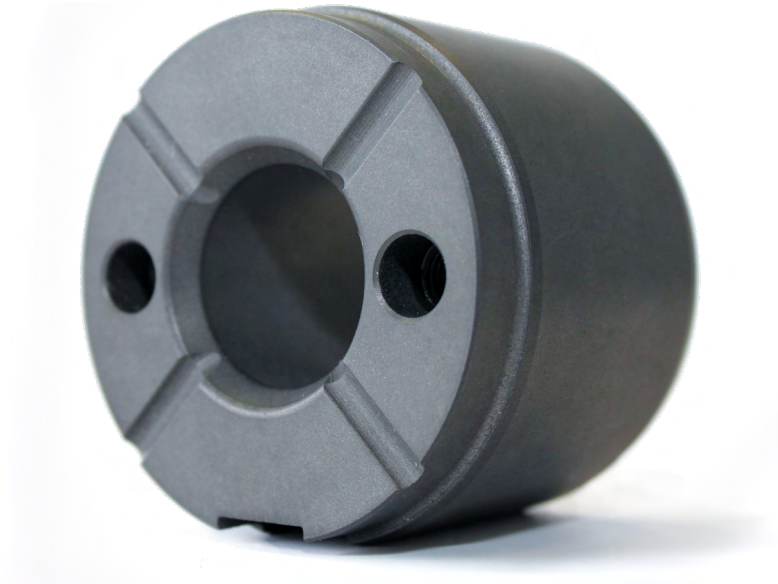


## Lagerung

---

Die hermetische Bauweise setzt die Anordnung der Lager in der Förderflüssigkeit voraus. Daher kommen als Lager bei HERMETIC Pumpen grundsätzlich hydrodynamische Gleitlager zur Anwendung. Diese haben bei richtiger Betriebsweise den Vorteil, dass es keine Berührung zwischen den Lagergleitflächen gibt. Dadurch arbeiten sie im Dauerbetrieb verschleiß- und wartungsfrei. Standzeiten von 20 Jahren sind für hermetische Pumpen durchaus keine Seltenheit.

In der Kältetechnik wird als Lagerbuchsenmaterial Kohlenstoffgraphit verwendet, welches besonders hohe radiale und axiale Lasten aushalten kann. Zudem besitzt der Werkstoff eine hohe Hoch- und Tieftemperaturbeständigkeit und eine hohe Ermüdungsfestigkeit.



[Inhaltsverzeichnis](#)

[Allgemeine Informationen](#)

[Standard](#)

**[Funktionsprinzip](#)**

[Kennfelder](#)

[Vorteile](#)

[Technische Daten](#)

[Dokumentation und Prüfungen](#)

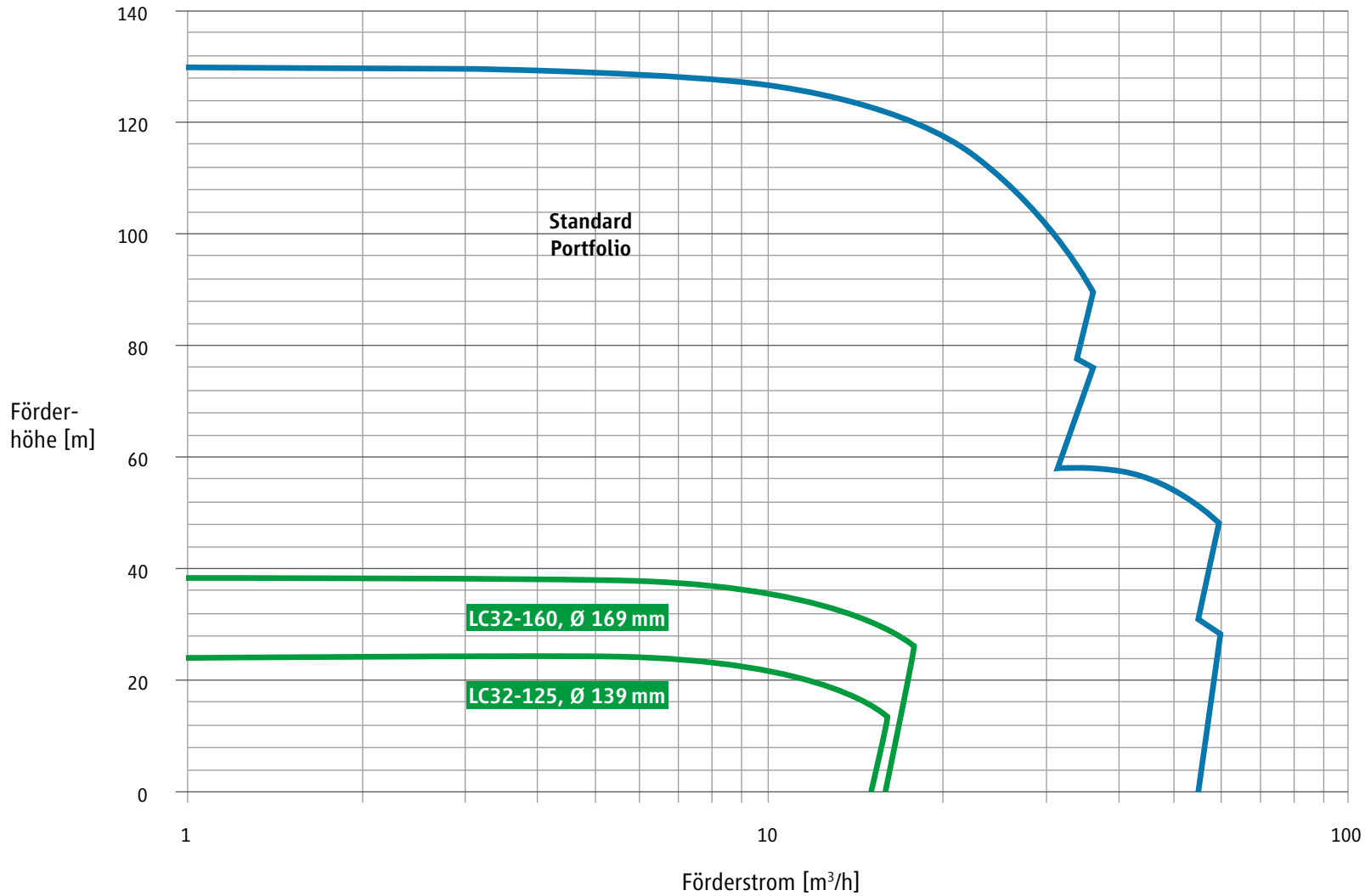
[Sammelmaße](#)

[Baukasten](#)

[Individuelle Anpassungen](#)

[Kontakt](#)

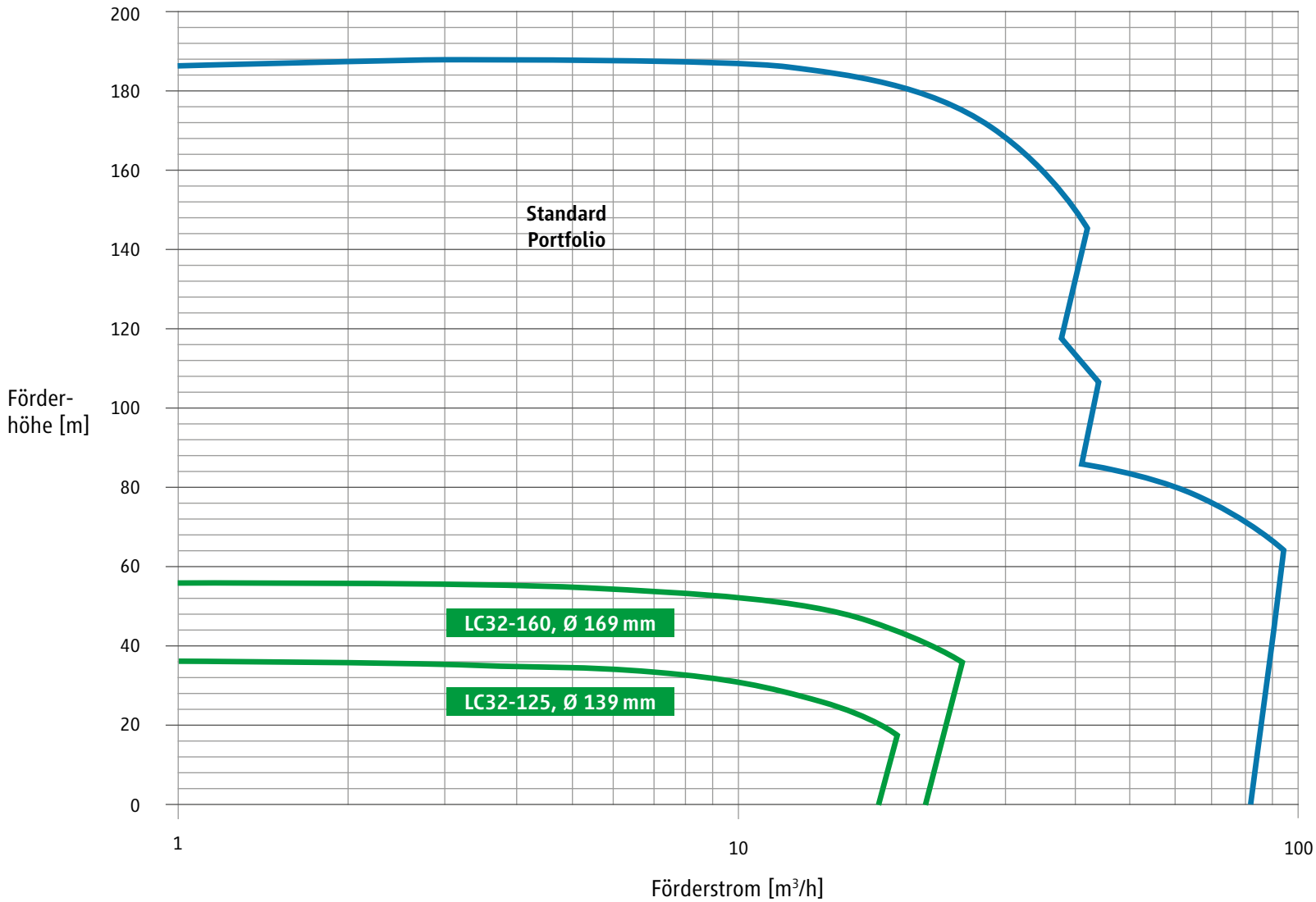
2950 rpm 50 Hz



- Inhaltsverzeichnis
- Allgemeine Informationen
- Standard
- Funktionsprinzip
- Kennfelder**
- Vorteile
- Technische Daten
- Dokumentation und Prüfungen
- Sammelmaße
- Baukasten
- Individuelle Anpassungen
- Kontakt



3500 rpm 60 Hz

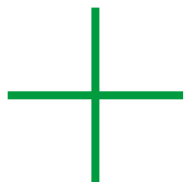


- Inhaltsverzeichnis
- Allgemeine Informationen
- Standard
- Funktionsprinzip
- Kennfelder**
- Vorteile
- Technische Daten
- Dokumentation und Prüfungen
- Sammelmaße
- Baukasten
- Individuelle Anpassungen
- Kontakt



## Vorteile der Spaltrohrmotorpumpe Typ LC

---



Ca. 20 % Gewichtseinsparung gegenüber herkömmlicher Konstruktion

---

Attraktive Preise und geringe Life-Cycle-Costs aufgrund von hohen Standzeiten

---

Mean Time Between Failures (MTBF) beträgt mehr als 130.000 Stunden

---

Schnelle Entwicklung bei zusätzlichen Kundenwünschen

---

Hermetisch dichtes System ohne Mediumverluste

---

ZART® System für Langlebigkeit der hydrodynamischen Lagerung

---

Sehr kompakt

---

Horizontaler und vertikaler Anbau sowie 90° Ausführungen

---

U.a. Schwingungs- und Vibrationsprüfung nach EN 61373

---

Höchster Korrosions- und Brandschutz

---

Inhaltsverzeichnis

Allgemeine Informationen

Standard

Funktionsprinzip

Kennfelder

**Vorteile**

Technische Daten

Dokumentation und  
Prüfungen

Sammelmaße

Baukasten

Individuelle Anpassungen

Kontakt





Vorteile der Spaltrohrmotorpumpe

Flansche:

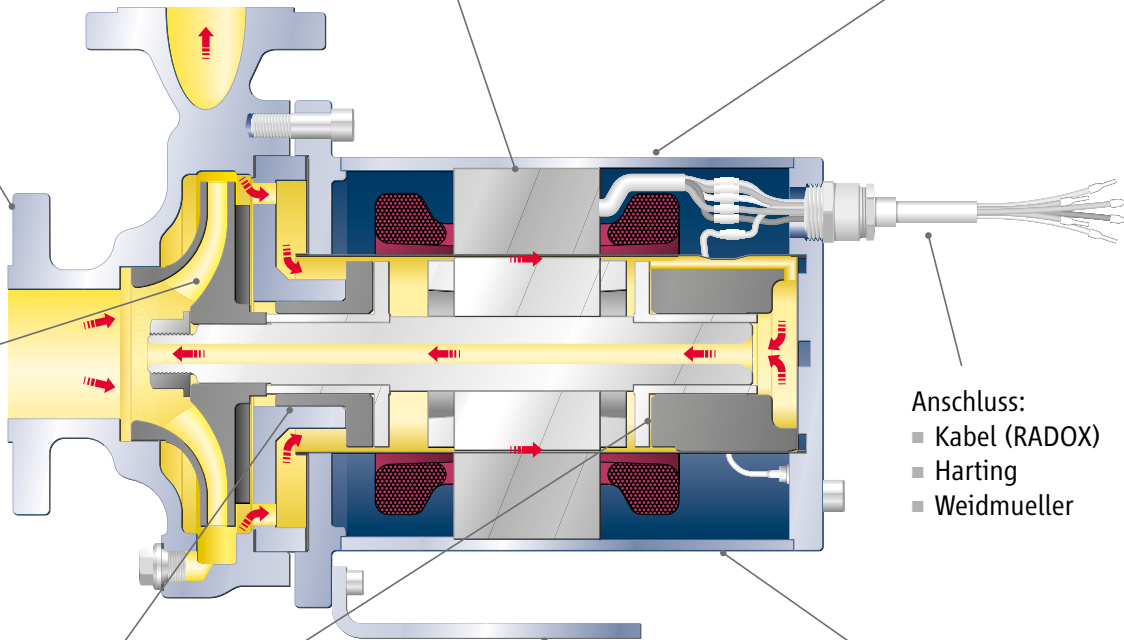
- SAE 2"
- Nach Kundenwunsch

30 Hz – 70 Hz

Standards:

- CLC TS 50537-3
- EN 45545-2

HERMETIC ZART®



Anschluss:

- Kabel (RADOX)
- Harting
- Weidmueller

Lackierung:

- Standard 40 µm (Innen)
- Lackierung Typ „A“ 120 µm (Außen)
- Lackierung Typ C5 200 µm (Extrem Bedingungen)

Hydrodynamische Lagerung FH82A

Sockel, optional in Edelstahl

Inhaltsverzeichnis

Allgemeine Informationen

Standard

Funktionsprinzip

Kennfelder

**Vorteile**

Technische Daten

Dokumentation und Prüfungen

Sammelmaße

Baukasten

Individuelle Anpassungen

Kontakt



## Technische Daten

<b>Motordaten Spaltrohrmotoren</b>	<b>LC32-125</b>	<b>LC32-160</b>
Nenndruck	10 bar	10 bar
Betriebstemperatur	-40 °C bis +80 °C	-40 °C bis +80 °C
Gewicht	37 kg	42 kg
Laufreddurchmesser	100 mm bis 139 mm	100 mm bis 169 mm
Geräuschpegel (50Hz / 60Hz)	< 61 dB / < 64 dB	< 65 dB / < 68 dB

<b>Allgemeine Kenndaten</b>	<b>LC32-125</b>	<b>LC32-160</b>
Abgabeleistung P2	max. 1,8 kW (optional 1,0 kW)	max. 3,0 kW
Drehzahl	1.450 U/min bis 3.500 U/min	1.450 U/min bis 3.500 U/min
Betriebsart	S1 nach EN 60034-1	S1 nach EN 60034-1
Schutzart (Motor)	IP 66	IP 66
Motorschutz in Wicklung	Kaltleiter KL180	Kaltleiter KL180

<b>Lackierung</b>	<b>LC32-125</b>	<b>LC32-160</b>
Korrosionsschutz (Lackierung)	bis C5	bis C5
Brandschutz (Lackierung)	R1 und R7 bei HL1, HL2 und HL3	R1 und R7 bei HL1, HL2 und HL3
Farbton	RAL 7021 (schwarzgrau)	RAL 7021 (schwarzgrau)
Dicke	40 µm bis 200 µm (unterschiedliche Optionen)	40 µm bis 200 µm (unterschiedliche Optionen)

- Inhaltsverzeichnis
- Allgemeine Informationen
- Standard
- Funktionsprinzip
- Kennfelder
- Vorteile
- Technische Daten**
- Dokumentation und Prüfungen
- Sammelmaße
- Baukasten
- Individuelle Anpassungen
- Kontakt



## Dokumentation und Prüfungen

---

### Dokumentation nach HERMETIC Standard, bestehend aus

Betriebsanleitung zur HERMETIC Pumpe

---

Technische Spezifikation

---

Pumpenkennlinie

---

Schnittzeichnung

---

Stücklisten

---

Maßzeichnung

---

Kabelanschluss-Schema

---

Gleitlagerspiele

---

EU Konformitätserklärung

### Gewährleistung

---

30 Monate nach Lieferung

### Standardprüfungen

---

Hydrostatische Druckprüfung mit 1,5-fachem Nenndruck

---

Wuchten der Welle und Laufrad nach DIN ISO 1940, 6.3

---

Dichtheitsprüfung der kompletten Pumpe

---

Funktionstest

### Zusätzlich durchgeführter Test

---

Schwingungs- und Vibrationsprüfung nach EN 61373

---

Brandschutzprüfung nach EN 45545-2

Inhaltsverzeichnis

Allgemeine Informationen

Standard

Funktionsprinzip

Kennfelder

Vorteile

Technische Daten

**Dokumentation und  
Prüfungen**

Sammelmaße

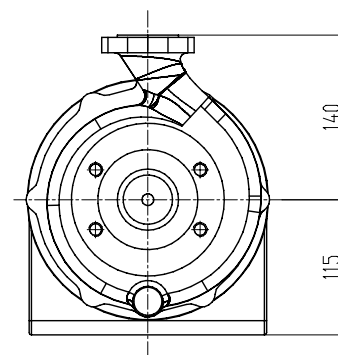
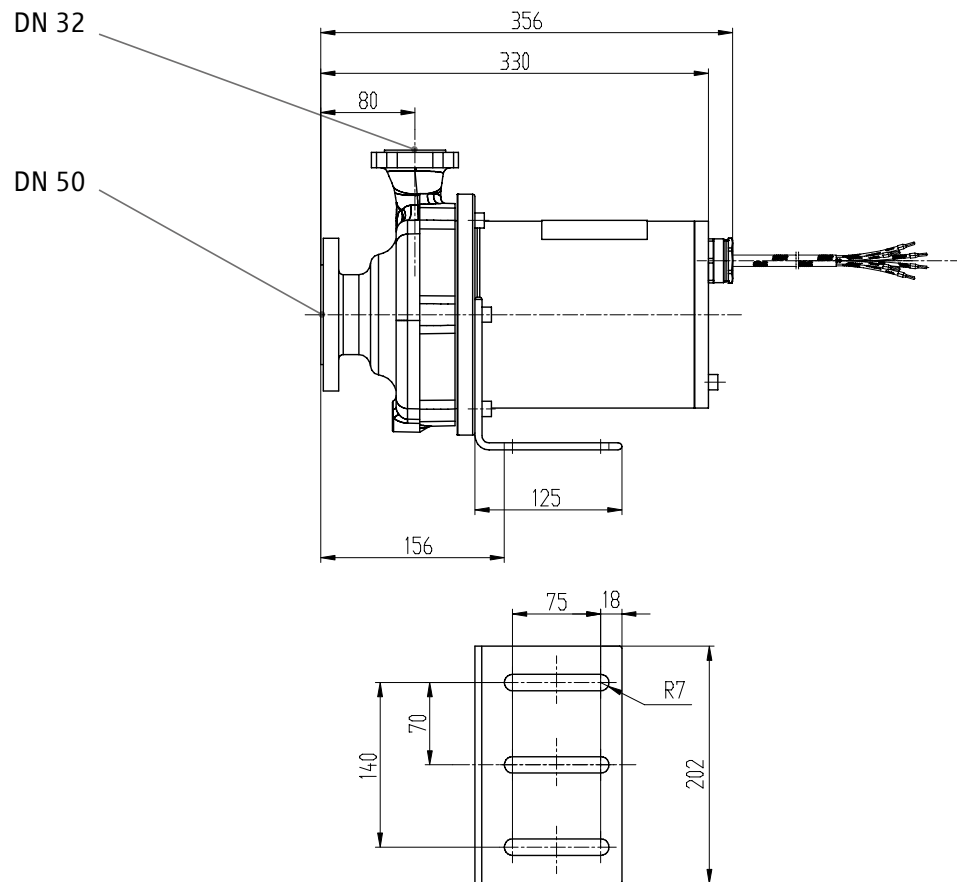
Baukasten

Individuelle Anpassungen

Kontakt

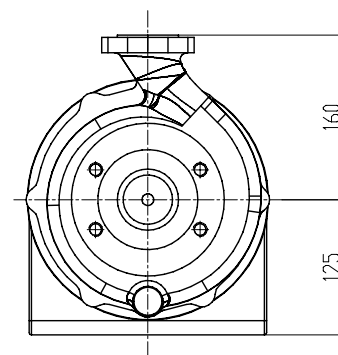
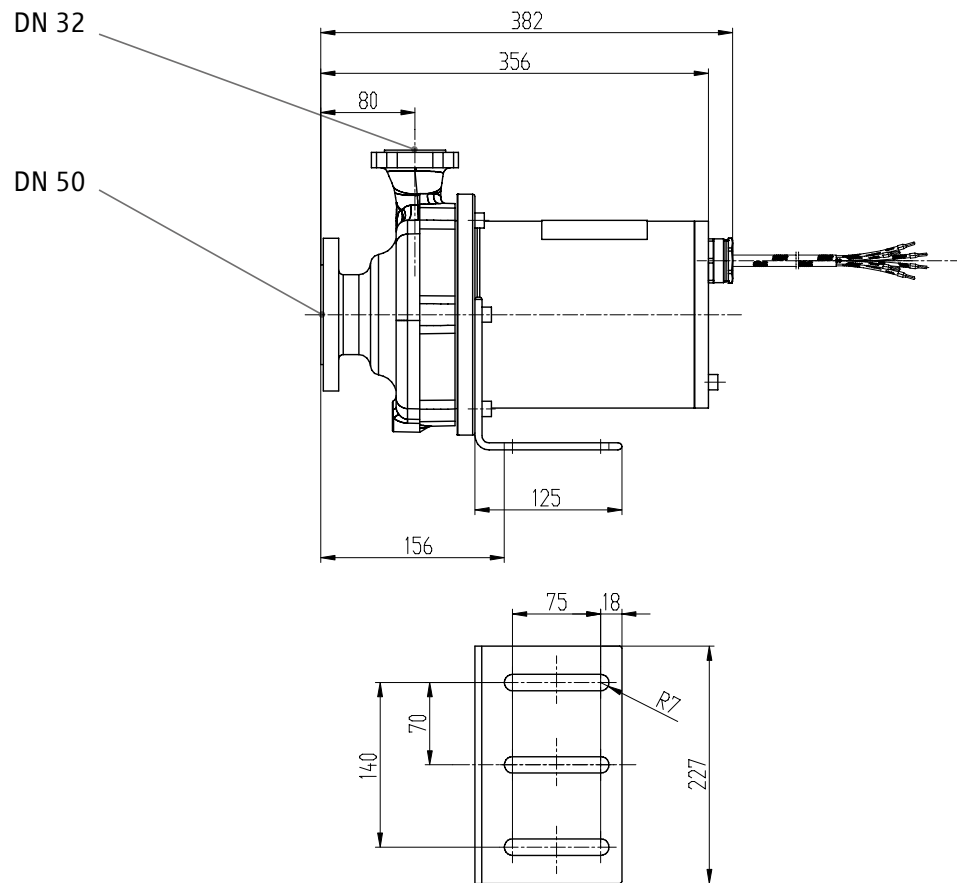


LC32-125 Kabel



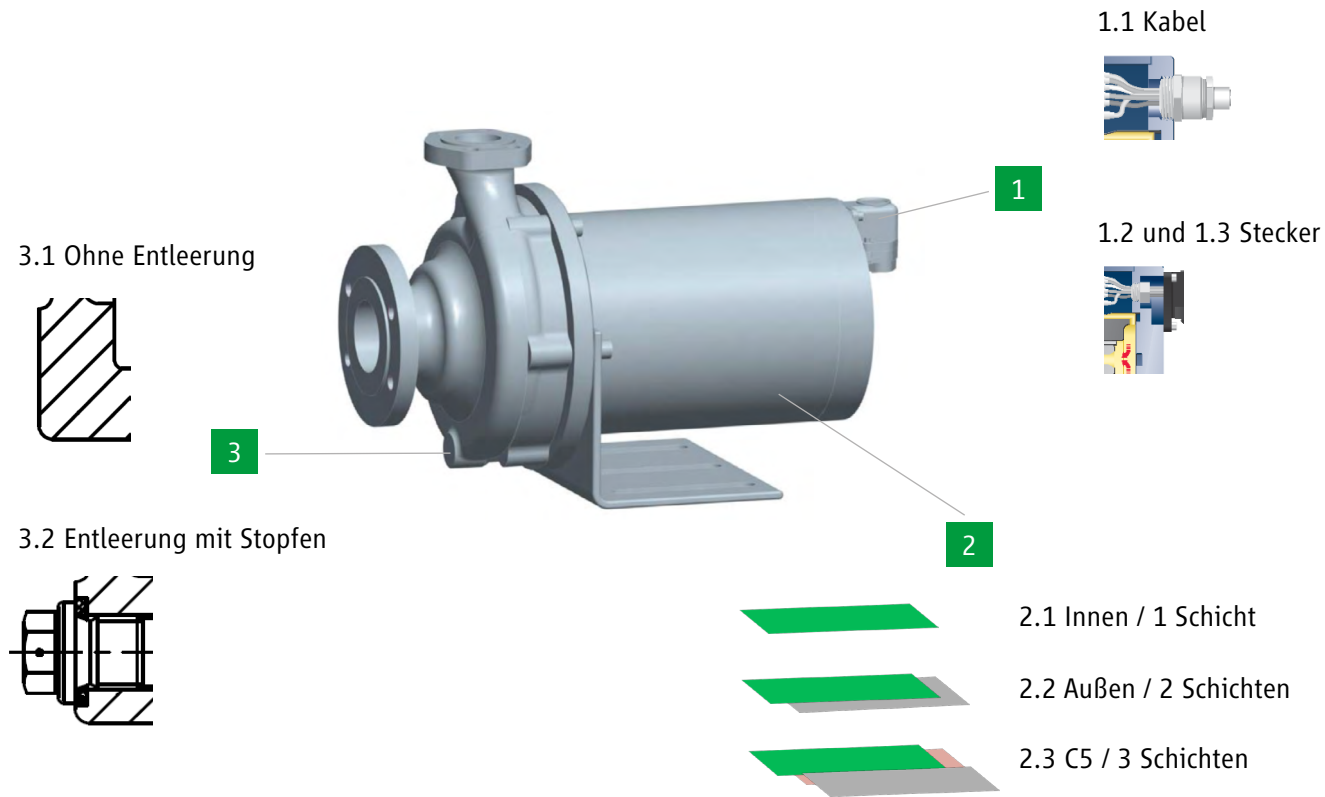
- Inhaltsverzeichnis
- Allgemeine Informationen
- Standard
- Funktionsprinzip
- Kennfelder
- Vorteile
- Technische Daten
- Dokumentation und Prüfungen
- Sammelmaße**
- Baukasten
- Individuelle Anpassungen
- Kontakt

LC32-160 Kabel



- Inhaltsverzeichnis
- Allgemeine Informationen
- Standard
- Funktionsprinzip
- Kennfelder
- Vorteile
- Technische Daten
- Dokumentation und Prüfungen
- Sammelmaße**
- Baukasten
- Individuelle Anpassungen
- Kontakt

Optionen



**1 Stromanschluss**

- 1.1 Redox Kabel (Standard)
- 1.2 HARTING Stecker / 4 polig (Variante)
- 1.3 Weidmüller Stecker / 6 polig (Variante)

**2 Lackierung**

- 2.1 Innen (~40 µm) (Standard)
- 2.2 Außen (~120 µm) (Variante)
- 2.3 C5 (~200 µm) (Variante)

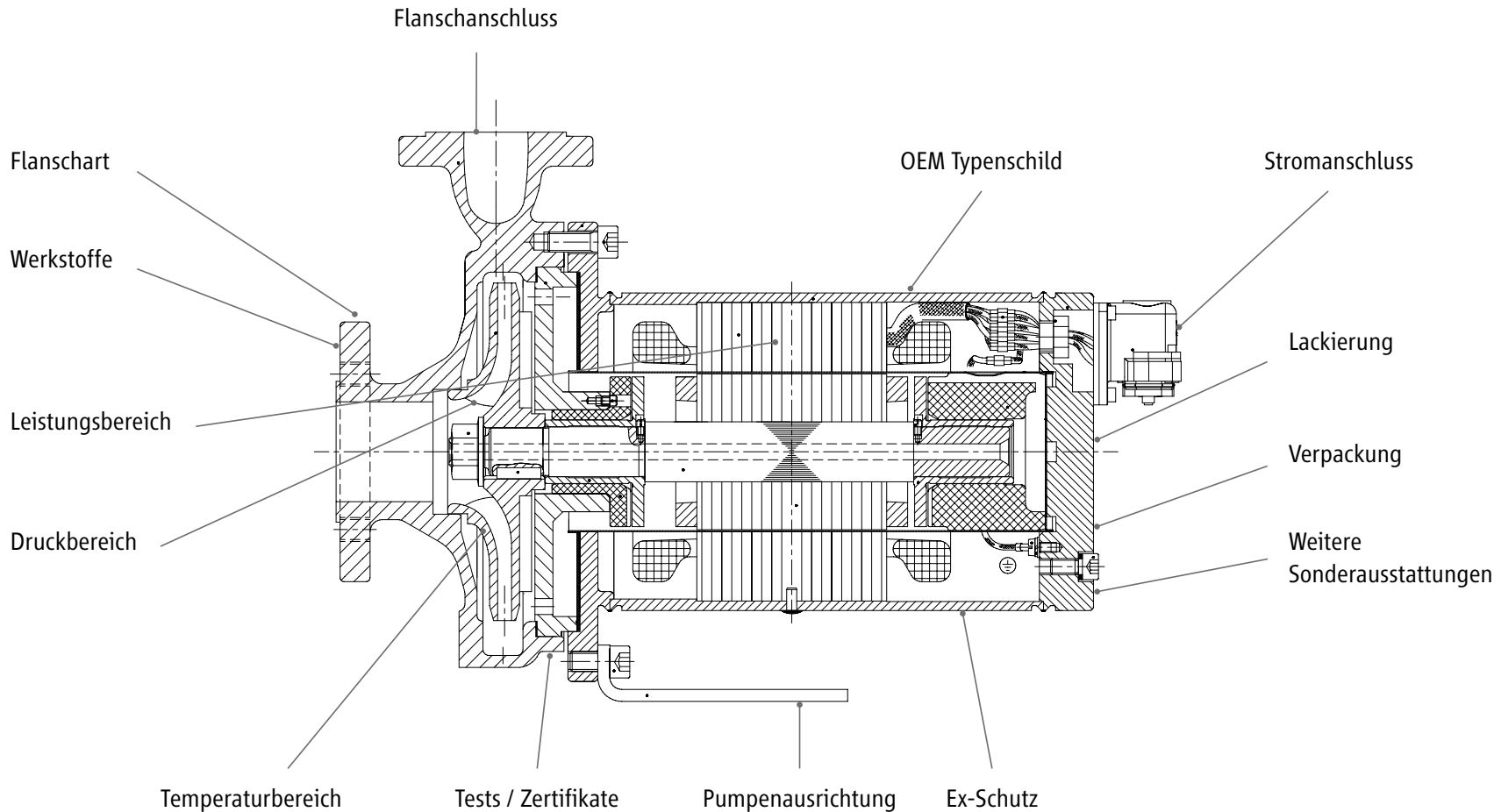
**3 Entleerung**

- 3.1 Ohne Entleerung (Standard)
- 3.2 Entleerung mit Stopfen (Variante)

- Inhaltsverzeichnis
- Allgemeine Informationen
- Standard
- Funktionsprinzip
- Kennfelder
- Vorteile
- Technische Daten
- Dokumentation und Prüfungen
- Sammelmaße
- Baukasten**
- Individuelle Anpassungen
- Kontakt



## Individuelle Anpassungen nach Kundenwunsch



- Inhaltsverzeichnis
- Allgemeine Informationen
- Standard
- Funktionsprinzip
- Kennfelder
- Vorteile
- Technische Daten
- Dokumentation und Prüfungen
- Sammelmaße
- Baukasten
- Individuelle Anpassungen**
- Kontakt

Benötigen Sie eine modifizierte LC Pumpe? Technische Anpassungen sind für uns kein Problem und können diese kostengünstig und zeitnah für Sie individuell umsetzen.

Bitte wenden Sie sich in diesem Fall an unseren technischen Support:  
[lc-support@hermetic-pumpen.com](mailto:lc-support@hermetic-pumpen.com)



BAUREIHEN INFORMATION

# Kontakt

[lc-support@hermetic-pumpen.com](mailto:lc-support@hermetic-pumpen.com)

[www.hermetic-pumpen.com](http://www.hermetic-pumpen.com)

Inhaltsverzeichnis

Allgemeine Informationen

Standard

Funktionsprinzip

Kennfelder

Vorteile

Technische Daten

Dokumentation und  
Prüfungen

Sammelmaße

Baukasten

Individuelle Anpassungen

**Kontakt**

